

2015/4/29		稲城市南多摩グラウンド A面						提供		稲城市	
運営当番	1~5	相原FC	小山田SC	6~10	梨花FC	鶴牧SC					
	Gp	対戦				Gp	審判				
1	9:30	G2	若葉台FC	0 vs 5	多摩SC	H2	落合SC	南山EFC			
2	10:10	E1	相原FC	3 vs 1	小山田SC	I 2	若葉台FC	多摩SC			
3	10:50	J2	落合SC	3 vs 1	南山EFC	K2	相原FC	小山田SC			
4	11:30	L2	聖ヶ丘SC	0 vs 2	大蔵FC	F1	落合SC	南山EFC			
5	12:10	A1	町田JFC	4 vs 1	多摩SC	①勝	聖ヶ丘SC	大蔵FC			
6	12:50	B1	本町田FC	4 vs 0	相原FC	②勝	町田JFC	①勝			
7	13:30	C1	梨花FC	1 vs 2	落合SC	③勝	本町田FC	②勝			
8	14:10	D1	鶴牧SC	2 vs 1	大蔵FC	④勝	梨花FC	③勝			
9	14:50	⑤勝	町田JFC	2 vs 2	本町田FC	⑥勝	鶴牧SC	④勝			
10	15:30	⑦勝	落合SC	0 vs 2	鶴牧SC	⑧勝	⑤勝	⑥勝			

\* 第1試合の1時間前に、当市のチームと第1試合の両者でグラウンド作りを、最終試合の両者と当市のチームで後片付けを行う。

\* 試合の30分前にメンバー表と選手証の確認⇒運営。用具チェック(⇒審判)は試合の5分前までに行う。

\* 相原FC は10 試合分の報告書を持参する。 \* 運営はチーム1名、計2名で行う。

\* 鶴牧SC は10 試合分の報告書を競技部へ送信。 \* 審判はチーム1名、主・補助は相談で決める。

報告書宛先: 競技部一戸 ⇒ MAIL: inagi\_sss\_jichinohe@ybb.ne.jp FAX: 042-350-3393

会場での諸注意 **応援者であっても迷惑駐車や諸注意を守らない場合はチームに罰則を与えます。**

\* 駐車可能台数 各チーム 3 台以内 共通駐車券を表示の事 **別途案内有り** スパイク 可

\* 入場ゲートの会場は8:00なので、その前に来場して川崎街道での縦列停車は大変危険なので厳禁。

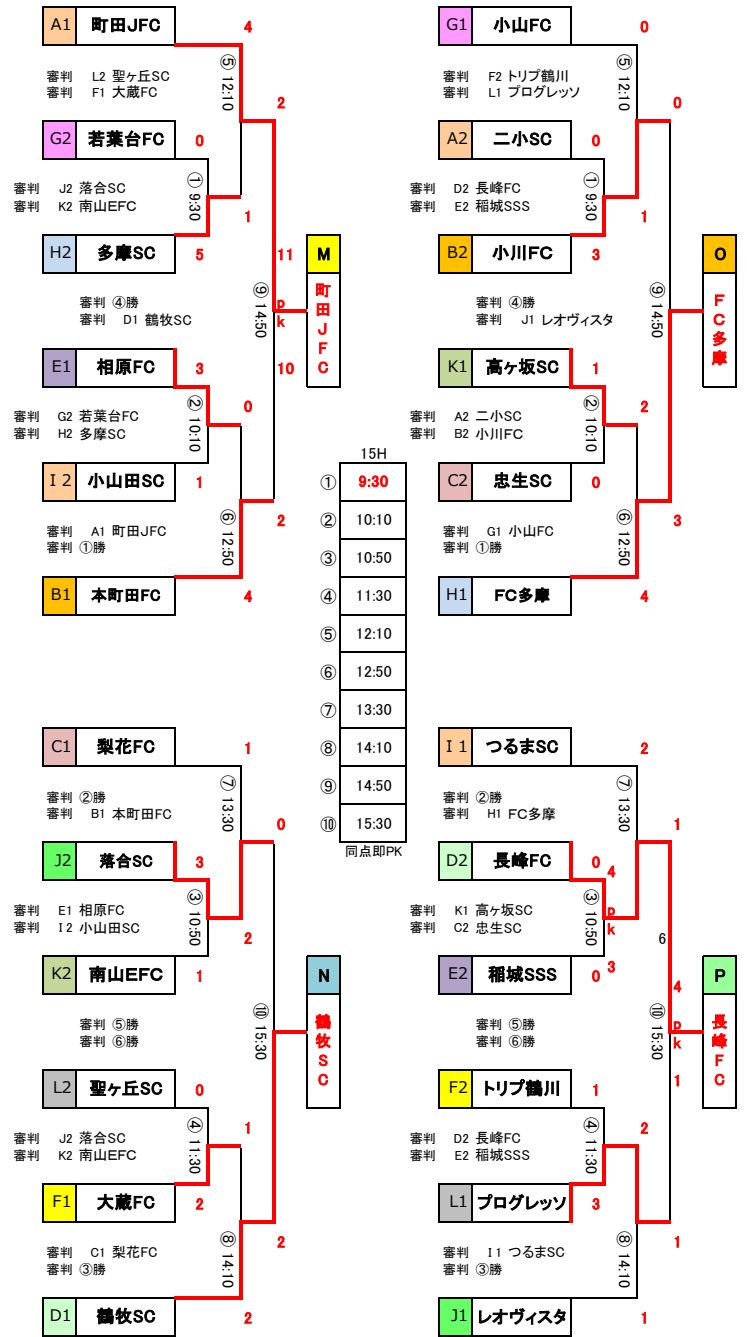
\* テニスコート側の駐車場はテニスコート利用者以外駐車禁止。別途サッカー場利用者用駐車場あり。

\* 処理場側ではボール利用禁止。フェンスに上るのも厳禁。会場内の水道は引水不可。

\* **駐車場係: 8:00~若葉台、9:00~稲城、10:00~プログ、11:00~梨花、12:00~南山、13:00~長峰**

\* 稲城市大丸1455-9 南多摩駅から徒歩15分 稲城私立病院(徒歩5分)に有料駐車場あり。

南多摩G A面				南多摩G B面					
運営当番 1~5	E1	相原FC	A1	町田JFC	運営当番 1~5	K1	高ヶ坂SC	G1	小山FC
運営当番 6~10	C1	梨花FC	D1	鶴牧SC	運営当番 6~10	I1	つまさSC	J1	レオヴィスタ



2015/4/19		稲城市南多摩グラウンド B面						提供		稲城市	
運営当番	1~5	高ヶ坂SC	忠生SC	6~10	つまさSC	レオヴィスタ					
	Gp	対戦				Gp	審判				
1	9:30	A2	二小SC	0 vs 3	小川FC	B2	長峰FC	稲城SSS			
2	10:10	K1	高ヶ坂SC	1 vs 0	忠生SC	C2	二小SC	小川FC			
3	10:50	D2	長峰FC	0 vs 0	稲城SSS	E2	高ヶ坂SC	忠生SC			
4	11:30	F2	トリブ鶴川	1 vs 3	プログレッソ	L1	長峰FC	稲城SSS			
5	12:10	G1	小山FC	0 vs 1	小川FC	①勝	トリブ鶴川	プログレッソ			
6	12:50	H1	FC多摩	4 vs 2	高ヶ坂SC	②勝	小山FC	①勝			
7	13:30	I 1	つまさSC	2 vs 6	長峰FC	③勝	FC多摩	②勝			
8	14:10	J1	レオヴィスタ	1 vs 2	プログレッソ	④勝	つまさSC	③勝			
9	14:50	⑤勝	小川FC	0 vs 3	FC多摩	⑥勝	レオヴィスタ	④勝			
10	15:30	⑦勝	長峰FC	1 vs 1	プログレッソ	⑧勝	⑤勝	⑥勝			

\* 第1試合の1時間前に、当市のチームと第1試合の両者でグラウンド作りを、最終試合の両者と当市のチームで後片付けを行う。

\* 試合の30分前にメンバー表と選手証の確認⇒運営。用具チェック(⇒審判)は試合の5分前までに行う。

\* 高ヶ坂SC は10 試合分の報告書を持参する。 \* 運営はチーム1名、計2名で行う。

\* レオヴィスタ は10 試合分の報告書を競技部へ送信。 \* 審判はチーム1名、主・補助は相談で決める。

報告書宛先: 競技部一戸 ⇒ MAIL: inagi\_sss\_jichinohe@ybb.ne.jp FAX: 042-350-3393

会場での諸注意 **応援者であっても迷惑駐車や諸注意を守らない場合はチームに罰則を与えます。**

\* 駐車可能台数 各チーム 3 台以内 共通駐車券を表示の事 **別途案内有り** スパイク 可

\* 入場ゲートの会場は8:00なので、その前に来場して川崎街道での縦列停車は大変危険なので厳禁。

\* テニスコート側の駐車場はテニスコート利用者以外駐車禁止。別途サッカー場利用者用駐車場あり。

\* **駐車場係: 8:00~若葉台、9:00~稲城、10:00~プログ、11:00~梨花、12:00~南山、13:00~長峰**

\* 処理場側ではボール利用禁止。フェンスに上るのも厳禁。会場内の水道は引水不可。

\* 稲城市大丸1455-9 南多摩駅から徒歩15分 稲城私立病院(徒歩5分)に有料駐車場あり。

5/2(土) ハトマーク 決勝リーグ

稲城市南多摩グラウンド

運営	大会本部	審判	審判部
M	町田JFC	N	鶴牧SC
O	FC多摩	P	長峰FC
M	町田JFC	O	FC多摩
N	鶴牧SC	P	長峰FC
M	町田JFC	P	長峰FC
N	鶴牧SC	O	FC多摩

10:00 20H 11:30 13:00

上位3チームが中央大会進出

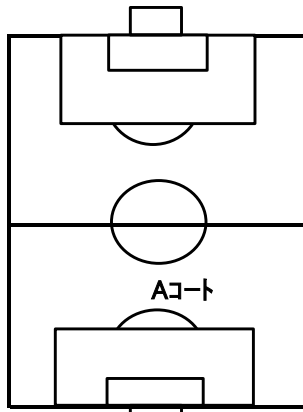
# ハトマークフェアプレーカップ 東京都4年生サッカー大会 11ブロック大会

土手傾斜きつい、ジャングル状態・・・危険 マムシにも注意

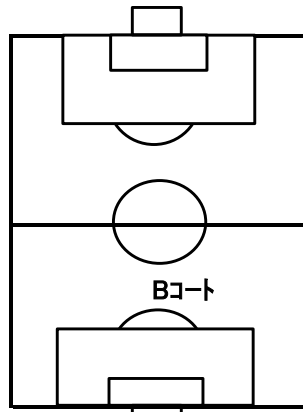
ボールが入っても決して取りに行かない  
処理場側は、絶対立入禁止

アップ会場、  
ボールは使用禁止

観戦可能



本部



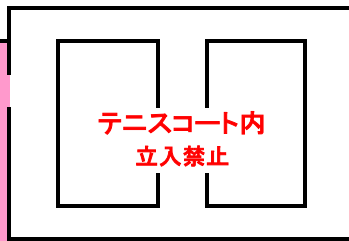
観戦可能

ジャングル状態・・・危険  
マムシにも注意

自転車置き場

サッカー関係の車両は進入厳禁です

テニス専用  
駐車場



中央本部

水道：飲水禁止

倉庫

アップ会場  
ボール使用可

倉庫

砂場

荷

荷

荷

荷

荷

WC

荷 荷 荷 荷 荷 荷 荷 荷

荷 荷 荷 荷

荷 荷 荷 荷

荷物は出来るだけ周囲に置いてください。

駐禁

Fゾーン 本部&審判用駐車場

厳禁ゾーン

◎ 駐車場整理係

曲がり角付近駐車厳禁

5/2の駐車場当番  
8:30~10:00 長峰FC

5月2日の 駐車台数 各チーム 7台まで  
ベスト4チームは全てAゾーンに駐車のこと

B,D,Fゾーンは本部及び審判用とします。

Dゾーン(縦列)  
本部役員  
&審判用

覆蓋入口

開錠及び駐車場について

人の乗り降り、荷物の積み下ろしは、基本的にAゾーンでお願いします

- ◎ 川崎街道からのゲートの開錠は、朝8時半になります。早目に来場し、ゲート前で車両で待つことを禁止します。(川崎街道カーブが危険)
- ◎ テニスコート脇にはサッカー関係の車は駐車厳禁です。自転車は向かい側に駐車可。
- ◎ 混雑を避ける為、荷物の積み下ろしや人の乗り降りの為であっても、Fゾーンよりピッチ側にはチーム関係の車両は進入禁止とします。
- ◎ 駐車スペースについては駐車可能エリアを厳守してください。
- ◎ 南多摩スポーツ広場敷地内に止める車は必ず発行された共通駐車票を掲示願います。
- ◎ ピッチ及びアップ会場について
- ◎ 南多摩グラウンドのピッチ脇、処理場側はボール使用禁止になります。
- ◎ ボールがフェンスを越えて処理場に落ちた場合は、当日の回収は不可となります。
- ◎ 処理場側にボールが飛び込んだ場合は絶対に取りに行かず、本部に報告してください。後日回収して貰います。
- ◎ 芝生保護の関係から「かかとの硬い靴・ベビーカー」での入場は禁止。
- ◎ テニスコートには絶対に入らないでください。
- ◎ 日よけ・雨よけになる場所がありません。ターフなどご持参ください。

- ◎ 最終試合の終了後は、残ったコーチ&選手でグラウンドの痛んだ箇所に砂入れを行う。
- ◎ ゴールネットは倉庫内の所定のカゴ内に片付ける。
- ◎ ごみは各チームで周辺も含めて回収して持ち帰ってください。
- ◎ 南多摩グラウンドの水道の水は飲用禁止です。各自飲料水をご持参下さい。

Aゾーン  
町田  
鶴牧SC  
長峰FC  
FC多摩

駐車場整理係

マイクパスはEゾーンへ

開錠前の行列不可

川崎街道のカーブの部分⇒